

Modulární varná zařízení 900XP - Pánev-sklopná, 100L, PL, DUOMAT, motorové sklápění

POL. #: _____

MODEL #: _____

PROJEKT # _____

SIS # _____

AIA # _____



391141 (E9BRGJDPFM)

Plynová sklopná pánev,
100L, speciální nerezové
dno DUOMAT, termostatická
regulace, MOTOROVÉ
sklápění

Zkrácená specifikace

Položka č.

plynová sklopná pánev, dno z nerezové slitiny DUOMAT

Síla dna 10mm

Užitný objem 85L

Termostat a energoregulátor, teplotní rozsah: 80°-300°C.

MOTOROVÉ SKLÁPĚNÍ

Nerezové plynové hořáky s optimalizovaným spalováním a rozptylem plamene

Bezpečnostní prvky pro případ uhasnutí plamene nebo výpadku přívodu plynu

Automatické zapalování s elektronickou kontrolou plamene.

Dvojité víko lze při zavření použít jako pracovní plochu.

Vnitřní zaoblené rohy pánve usnadňují čištění

Integrované napouštění vody - pochromováno

Vrchní deska vyrobená z nerez ocele 20/10 304 AISI

Vnější konstrukce vyrobená z nerez oceli AISI 304.

Speciální konstrukce ovládacích prvků zamezující průniku vody do nitra zařízení.

Boční hrany pravouhlé - snadné sestavování varného bloku.

Standardní provedení na zemní plyn, jednoduchá konverze na P-B.

Nastavitelná výška nerezových nohou.

Ochrana proti průniku vody IPX5

Hlavní funkce a vlastnosti

- Pánev vhodná pro dušení, vaření, napařování, přípravu základů a omáček.
- DUOMAT dno umožňuje nejen smažení, ale také bezproblémové vaření.
- Dvojitě opláštěná vana a dvojitě víko pro snížené vyzařování tepla a efektivní izolaci.
- Dvojitě, izolované víko z nerez 20/10.
- Teplota nastavitelná pomocí termostatu.
- Regulace výkonu pomocí výkonového regulátoru.
- Automatické sklápění zajišťující snadné vyprázdnění vany
- Hladké povrchy, snadno přístupné pro potřeby čištění.
- Speciální konstrukce ovládacích prvků zamezuje průniku vody a vlhkosti do vnitřních částí zařízení.
- Pracovní teplota nastavitelná v rozmezí od 80°C do 300°C.

Konstrukce

- Dno pánve ze speciální nerezové slitiny Duomat: síla 10 mm, vysoká odolnost vůči korozi a teplotním šokům.
- Vnitřní povrch vany je zabroušený a leštěný, vnitřní rohy oblé pro snadnější čištění.
- Nerezové vnější plechy s leštěním Scotch Brite.
- Boční strany pravouhlé, zaručující přesné sestavení bloku s minimální, hygienickou spárou.
- IPX 5 - ochrana proti průniku vody
- Hořáky z vysoce odolného nerez AISI 441 (rezistence vůči vysokým teplotám a korozi).
- Využitelný objem 85 litrů

Udržitelnost

- Tepelná izolace snižující vyzařované teplo a snižují spotřebu energií.

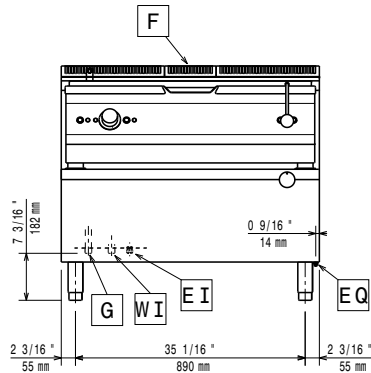
Extra příslušenství

- Přerušovač tahu, průměr 150mm PNC 206132
- Vymezovací kroužek (manžeta) pro 150mm slučovač tahu PNC 206133
- Sada pro ukotvení nohou k podlaze. Vhodné pro koncové moduly u instalací linky u zdi nebo při použití systému přemostění. PNC 206136

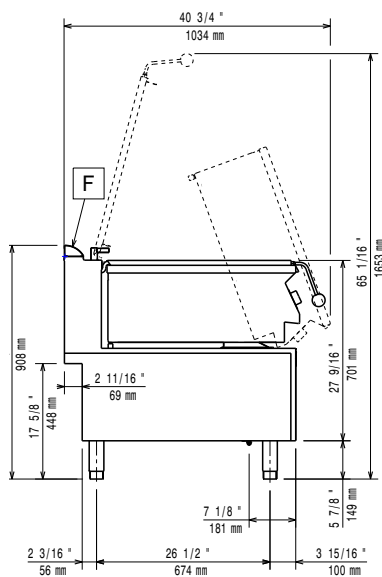
SCHVÁLENO: _____

- Nerezové opláštění nohou - PNC 206150
přední, š. 1000mm, pro zvláštní
instalaci na stavební sokl o výšce
100mm
- Nerezové opláštění nohou - PNC 206151
přední, š. 1200mm, pro zvláštní
instalaci na stavební sokl o výšce
100mm
- Nerezové opláštění nohou - PNC 206152
přední, š. 1600mm, pro zvláštní
instalaci na stavební sokl o výšce
100mm
- Nerezové opláštění nohou - PNC 206177
přední, š. 1000mm. Nelze pro
chladicí-mrazicí podestavbu.
- Nerezové opláštění nohou - PNC 206178
přední, š. 1200mm. Nelze pro
chladicí-mrazicí podestavbu.
- Nerezové opláštění nohou - PNC 206179
přední, š. 1600mm. Nelze pro
chladicí-mrazicí podestavbu.
- Nerezové opláštění nohou - PNC 206180
boční, sada 2 kusů, řada 900.
Nelze použít pro chladicí-mrazicí
HP podestavbu.
- Sada 2 bočních, krycích panelů PNC 206181
servisního prostoru, pro instalaci
zařízení ke zdi
- Sada 2 bočních, krycích panelů PNC 206202
servisního prostoru, pro instalaci
zařízení záda-na-záda
- Sada 4 nožiček pro instalaci PNC 206210
zařízení na stavební sokl 100mm.
(Nelze pro samostatně stojící
grily ř. 900)
- Zvýšení zadního komínku vč. PNC 206305
mřížky - š. 1000mm. Výška
kompletu 225mm (180mm
zvýšení + 45mm mřížka)
- Zadní krycí panel, š. 1000mm, PNC 206375
řady 900 a 700
- Zadní krycí panel, š. 1200mm, PNC 206376
řady 900 a 700
- Drátěná ochranná mřížka na PNC 206399
zadní komínek, délka mřížky
200mm.
- Drátěná ochranná mřížka na PNC 206400
zadní komínek, délka mřížky
400mm.
- Vozík se zdvihem na GN 2/1, PNC 922403
nádobu v ceně zařízení.
Konstrukce z nerez oceli AISI304.
Nastavení výšky pomocí
mechanického ústrojí. Vybaveno
4 kolečky s brzdou.
- Tlakový regulátor pro plynové PNC 927225
modely bez vestavěného
regulátoru

Zepředu

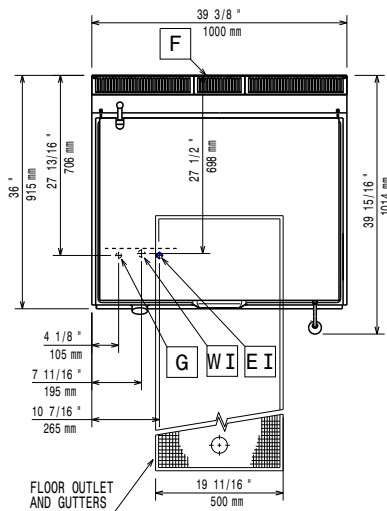


Boční



CW11 = Napojení studené vody 1
 EI = Elektrické napojení
 G = Plynové připojení

Shora



Elektro

Napětí:

391141 (E9BRGJDPFM) 220-230 V/1 ph/50 Hz

Celkový příkon:

0.1 kW

Plyn

Plynový výkon: 27 kW

Standardní připravenost na

Plyn typu: Zemní plyn G20 (20mbar)

Alternativní typ plynu:

LPG; Zemní plyn

Přívod plynu:

1/2"

Voda:

Přívod studené vody -

průměr:

3/4"

Instalace:

V případě, že zařízení je instalováno v blízkosti tepelně citlivých ploch a materiálů (např. dřevěný nábytek apod.) je doporučeno zachovat minimální bezpečnostní odstup 150mm od takových materiálů.

Zařízení smí/musí být instalováno pouze v souladu s platnými technickými a bezpečnostními předpisy a normami a pokyny uvedenými v návodě k instalaci a obsluze zařízení.

Hlavní informace

 Rozměr varné plochy -
 hloubka:

565 mm

Rozměr varné plochy - šířka:

880 mm

Výška vany:

130 mm

Objem, Max:

100 L

Teplotní rozsah MIN:

80 °C

Teplotní rozsah MAX:

300 °C

Vnější rozměry, Šířka

1000 mm

Vnější rozměry, Hloubka

930 mm

Vnější rozměry, Výška

850 mm

Netto váha:

180 kg

Převážná váha:

188 kg

Převážná výška:

1080 mm

Převážná šířka:

1020 mm

Převážná hloubka:

1080 mm

Převážný objem:

 1.19 m³

Certifikační skupina:

N9EBRG

Dvouplášťové víko

✓

Ochrana pro vodě:

IPX5

Udržitelnost

 Spotřeba plynu (G20) min,
 max:

 0 - 2.54 m³/h